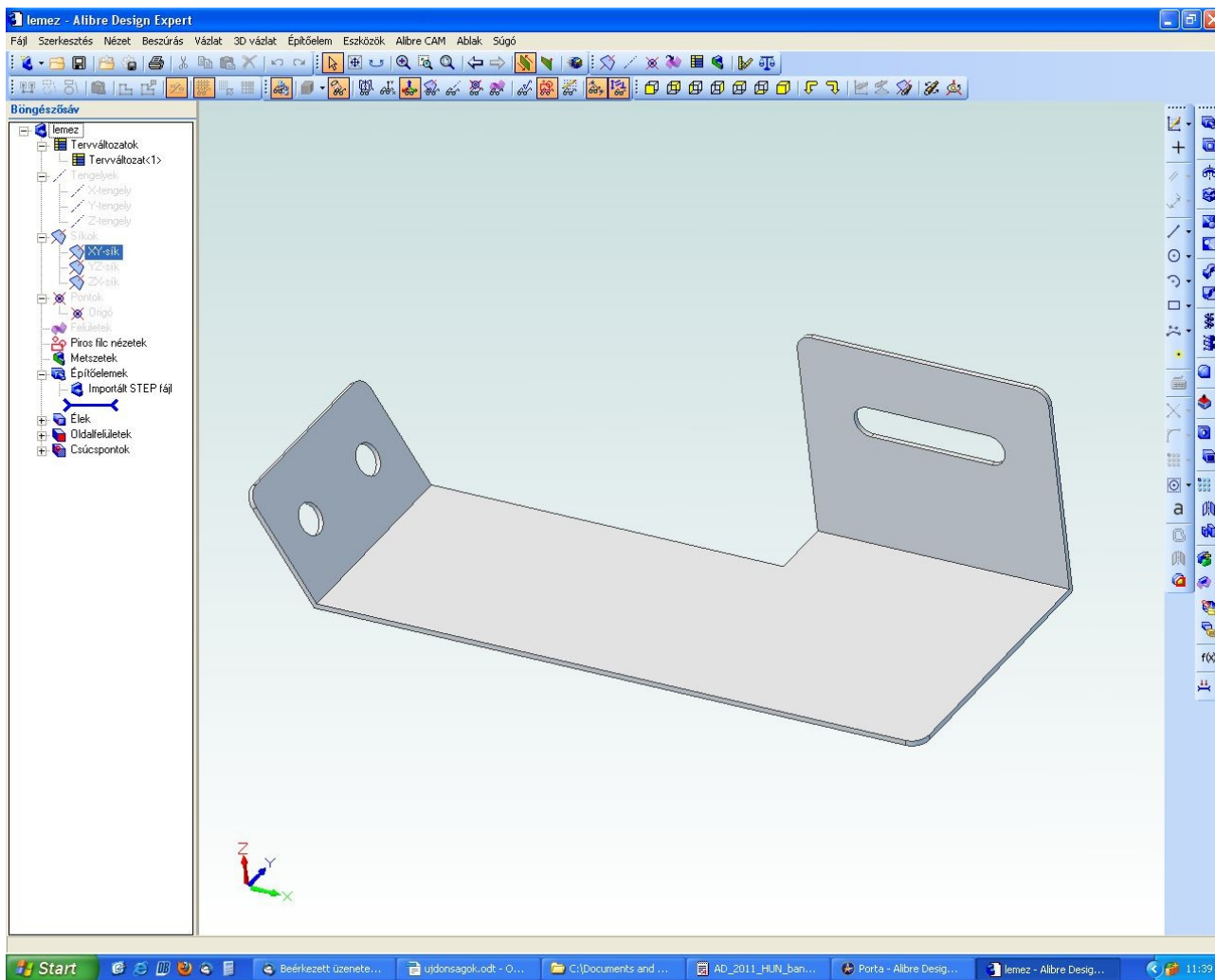
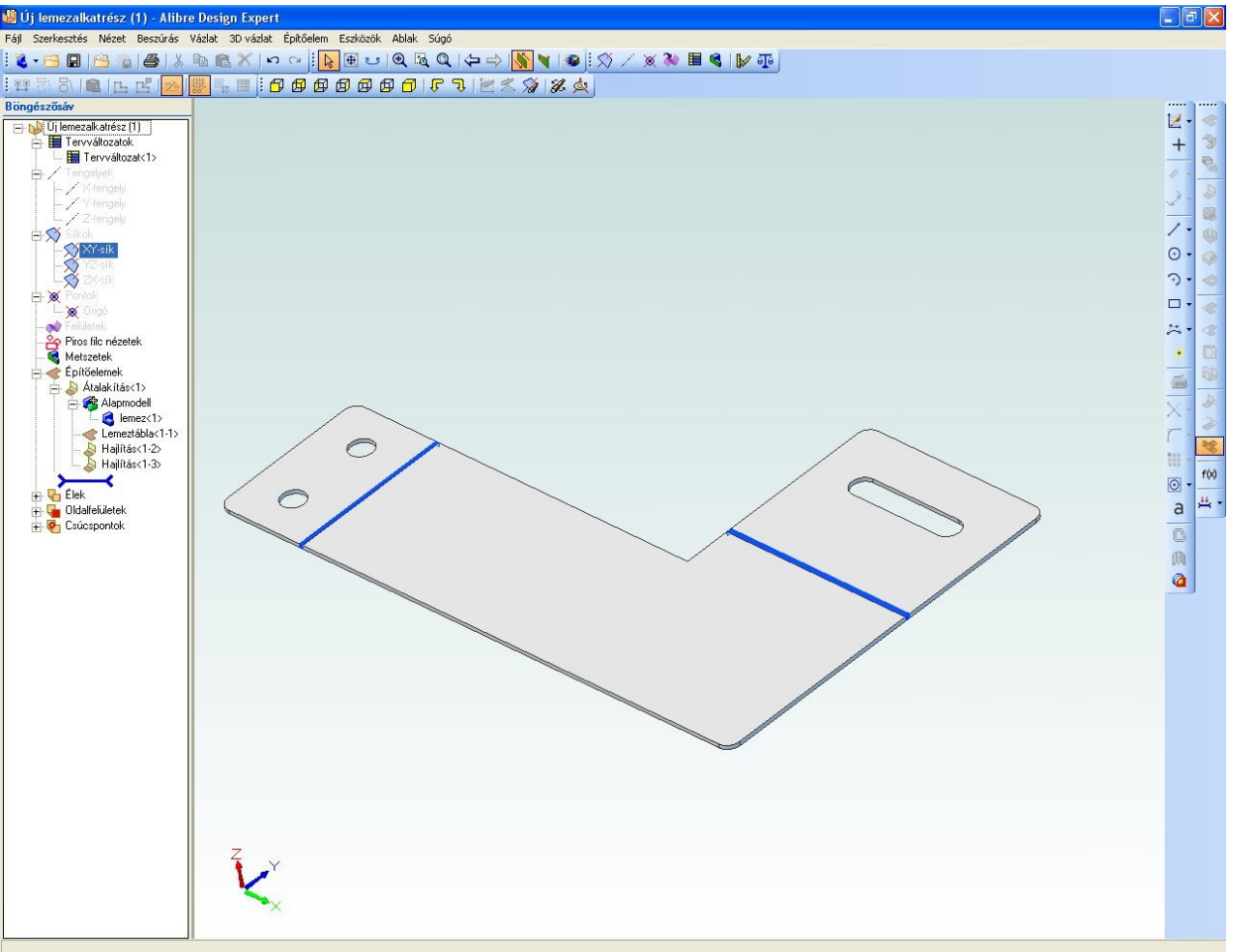
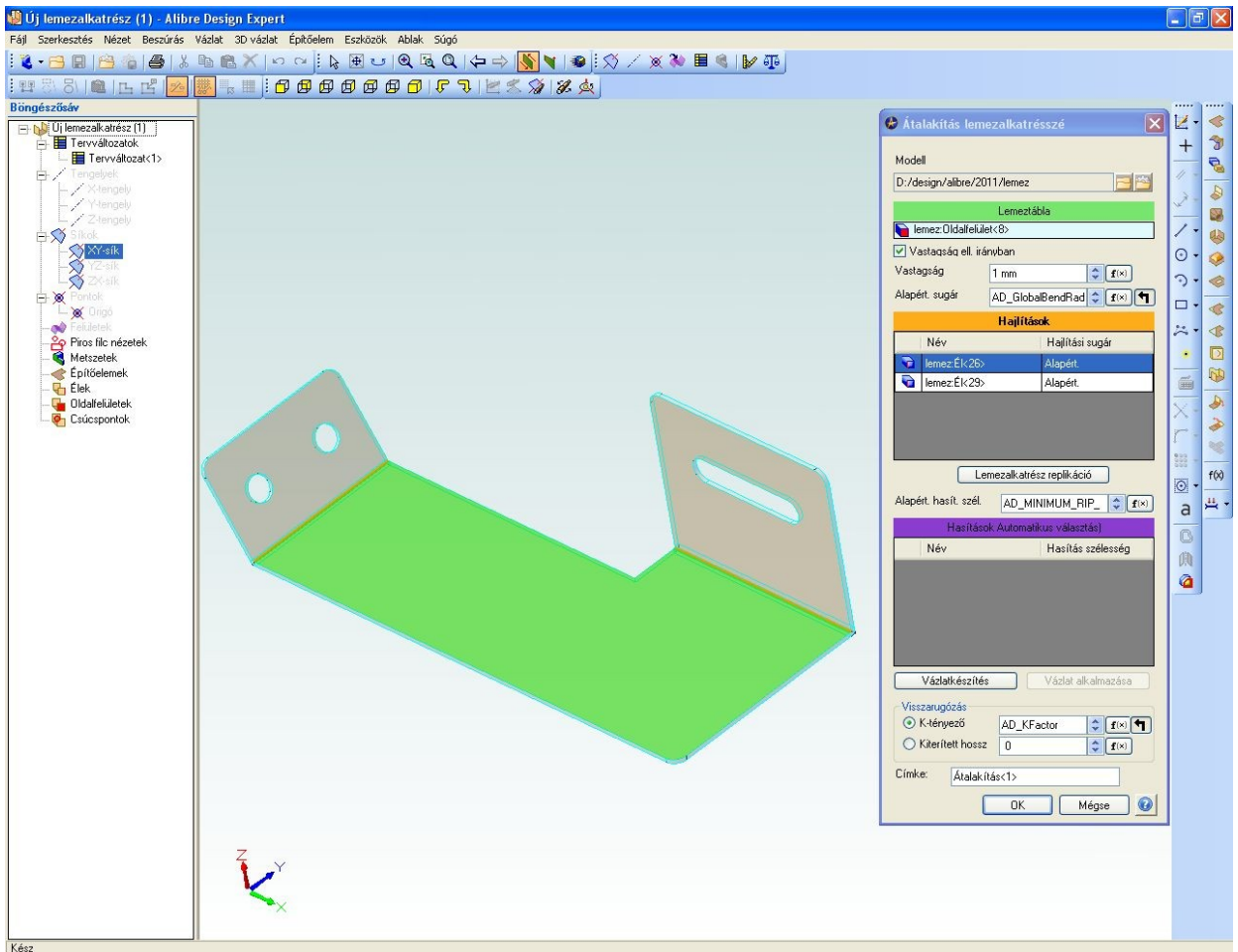


## Az Alibre Design 2011 újdonságai

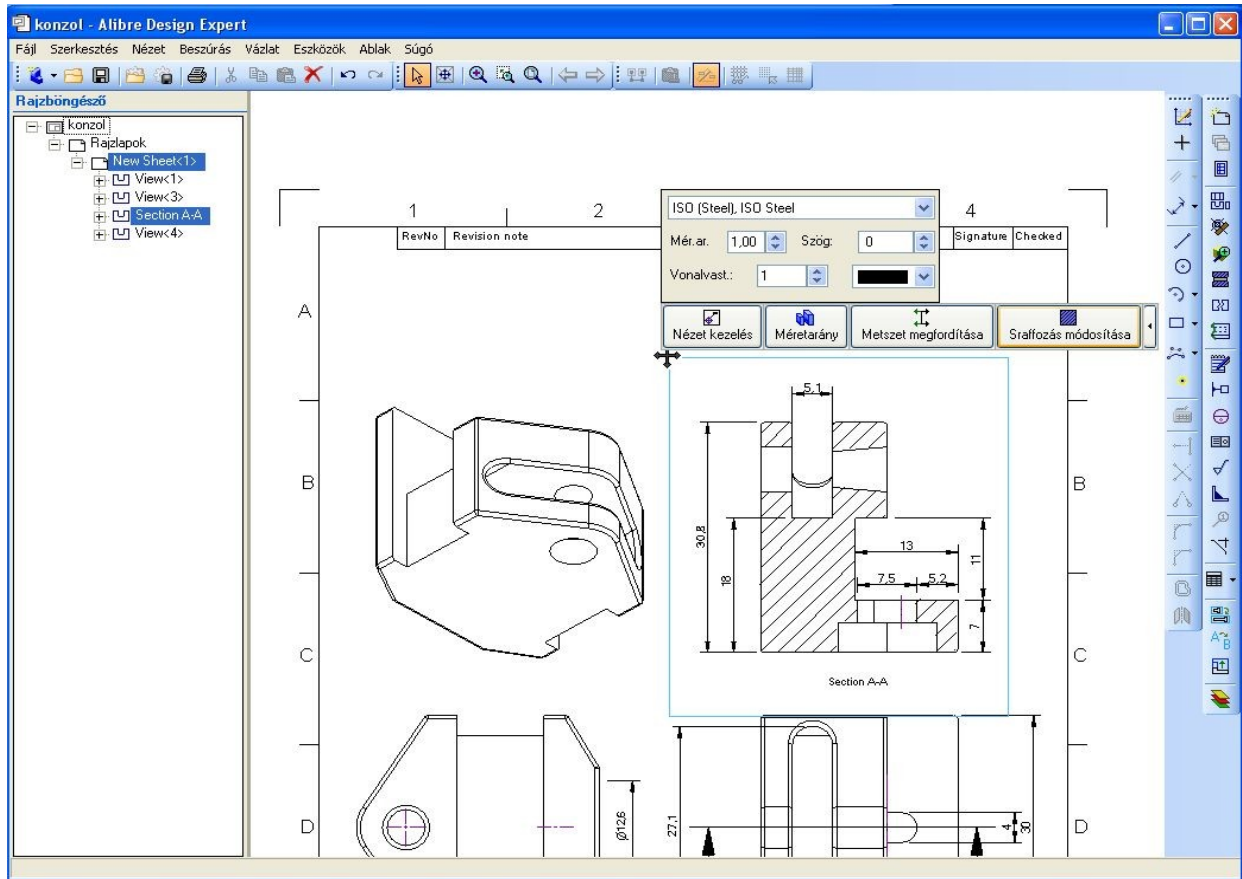
A rövidesen megjelenő új kiadás fejlesztése -jó Alibre szokás szerint- a felhasználók igényei szerint történt. Az aktuális újdonságok elsősorban a teljesítmény, az ergonómia és a felhasználó kényelme érdekében születtek. Íme néhány ezek közül, melyre Önnek is biztosan hasznára lesz:

- **64 bites változat:** ha igazán bonyolult a helyzet. Komplex modellek, óriás összeállítások villámgyors kezelése. Ha Ön 64 bites operációs rendszert használ, válassza a natív 64 bites verziót.
- **Szilárdtestek átalakítása lemezalkatrésszé:** legyen szó natív Alibre alkatrészmodellről, vagy importált testmodellről, az átalakítás segítségével kiteríthető lemezalkatrésszé konvertálhatja azt. Rendkívül hasznos, ha Ön egy más CAD rendszerből származó lemezszerű alkatrészt szeretne tovább feldolgozni az Alibre Design segítségével, de akkor is óriási segítség, ha egy adott modell nem lemezalkatrészként épült fel, de mégis lemezkonstrukcióvá kell alakítani.

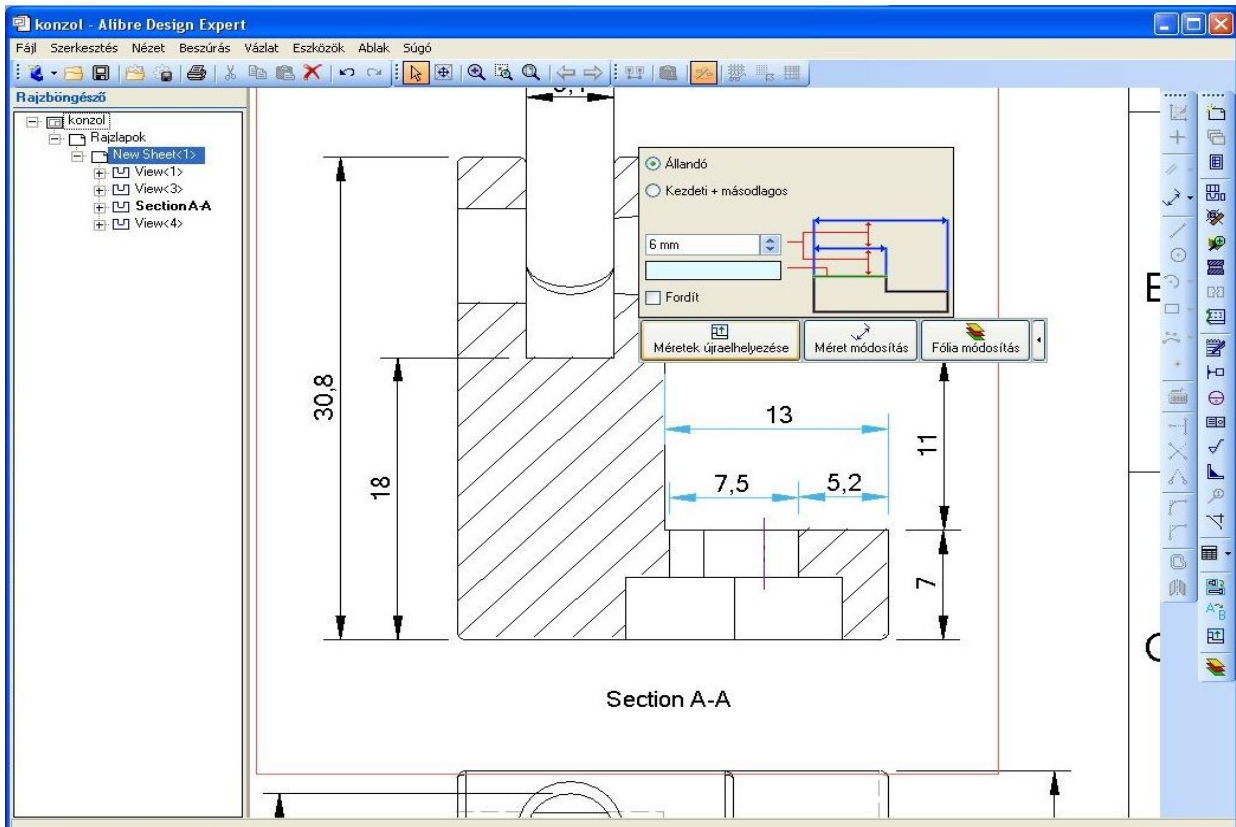




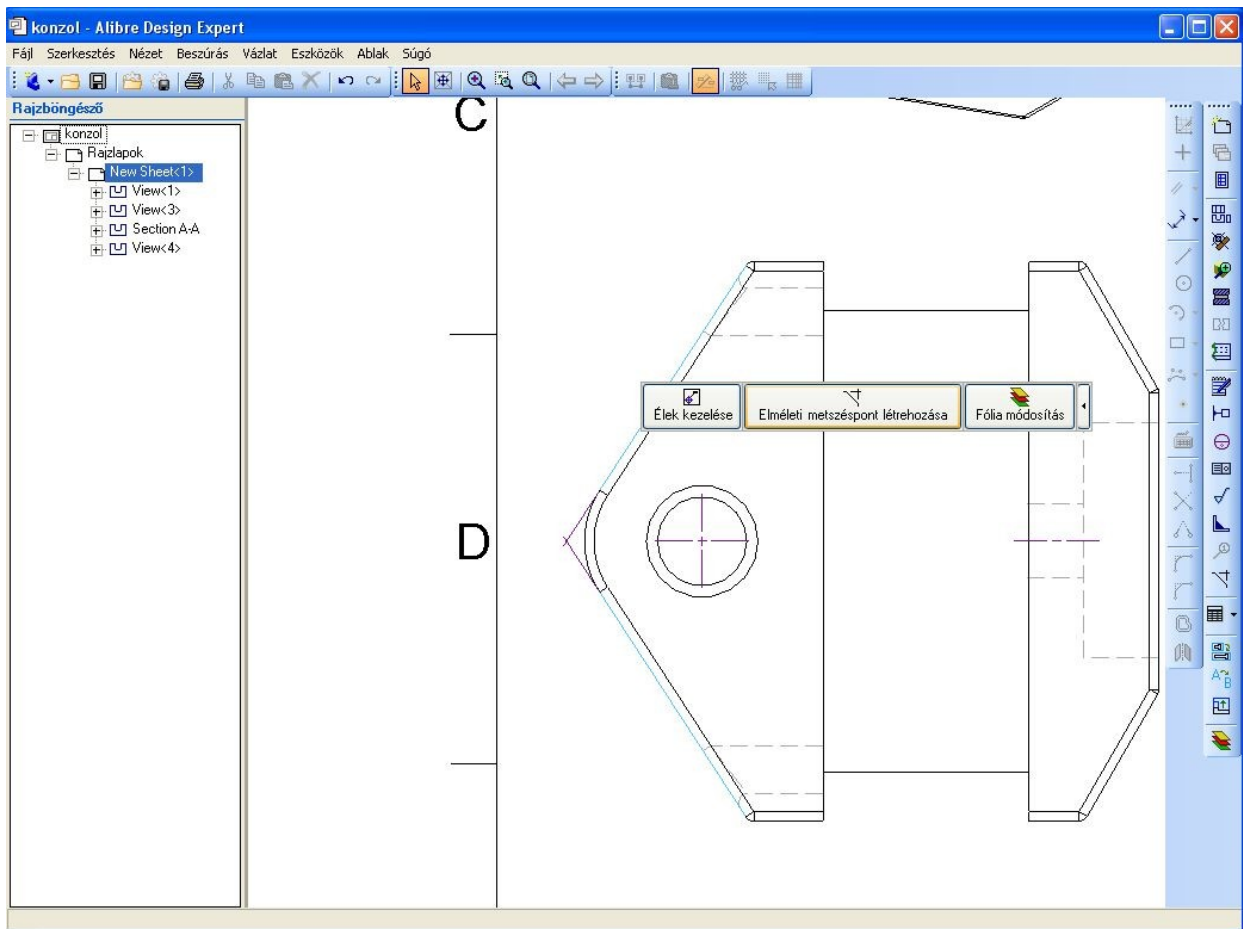
- **Szuper környezet érzékeny rajzi szerkesztő keretrendszer:** a rajzkészítés során minden, az adott objektumra alkalmazható parancs azonnal elérhető az egérmutató mellett, minimalizálva a kattintást és egértologatást.



- Új eszköz, és szintén elérhető az új szerkesztőkörnyezetből a **Méretelrendezés**, mely pillanatok alatt képes esztétikusan elrendezni a méretláncokat.



- Apróság, de nagy segítség méretezés során az **elméleti metszéspontok megjelenítése**, melyeket azonnal felhasználhat méretek elhelyezéséhez. Természetesen ez a funkció is elérhető az új környezet érzékeny menüből.



- **Alkatrész cseréje – még rugalmasabb összeállítás kezelés:** egy adott összeállítási komponens egy vagy tetszőleges számú példányát pillanatok alatt kicserélheti egy másikra. Ideális pl. kötőelemek módosítása esetén.
- **További időmegtakarító apróságok:** egy lépésben **több párhuzamos segítség** létrehozása – pl. csontváz modellek ideális segédeszköze. Ugyanilyen egyszerű lett a teljes **alkatrész tükrözése** a léptékezés eszköztáron belül. Végül meg kell említeni a **STEP interfész frissítését**: ezentúl mindkét irányban kezeli a modell színeket, tehát importált és exportált modelljeink is megtartják a teljes modellre vagy egyes felületekre kiosztott színüket.